



# Complementi di Basi di dati

Tesine

**Sperimentazioni XML**

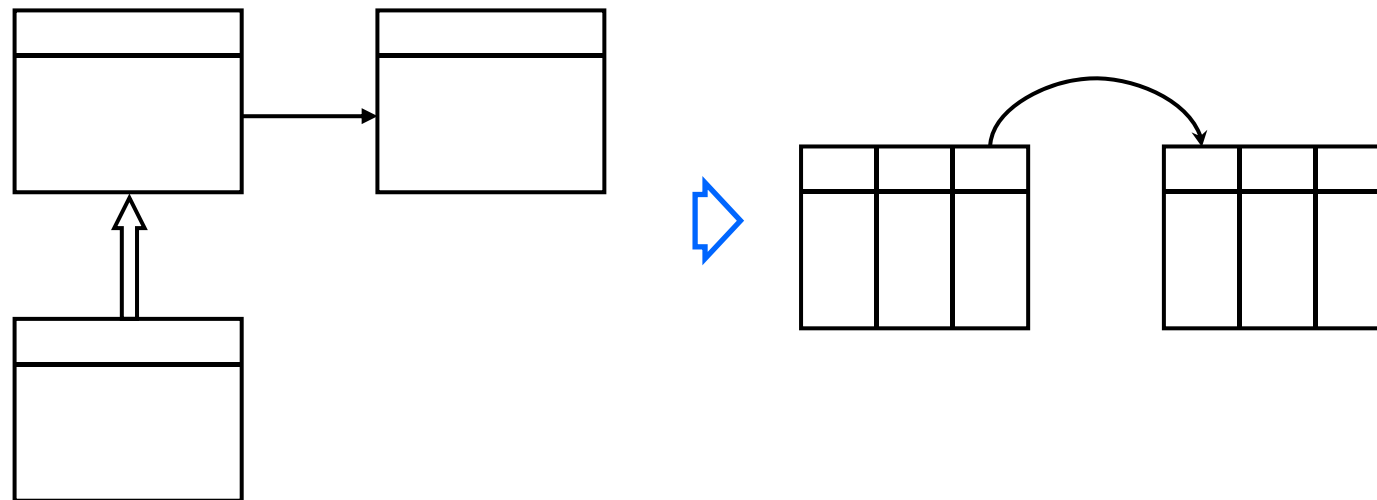
Paolo Atzeni, Francesca Bugiotti, Giorgio Giaforme

# MIDST

- Cosa facciamo?
  - Dati due modelli  $M_1$  e  $M_2$  ed uno schema  $S_1$  nel modello  $M_1$ , generiamo lo schema  $S_2$  nel modello  $M_2$  che corrisponde a  $S_1$  e per ogni database  $D_1$  su  $S_1$ , generiamo il database equivalente  $D_2$  in  $S_2$
- Perché?
  - Sono necessari dei modelli per rappresentare l'informazione.
  - Per condividere l'informazione si devono unificare i modelli.
- Come?
  - Usiamo un tool (MIDST) che permette la definizione di ogni modello e l'applicazione di traduzioni tra modelli.

# Esempio di traduzione

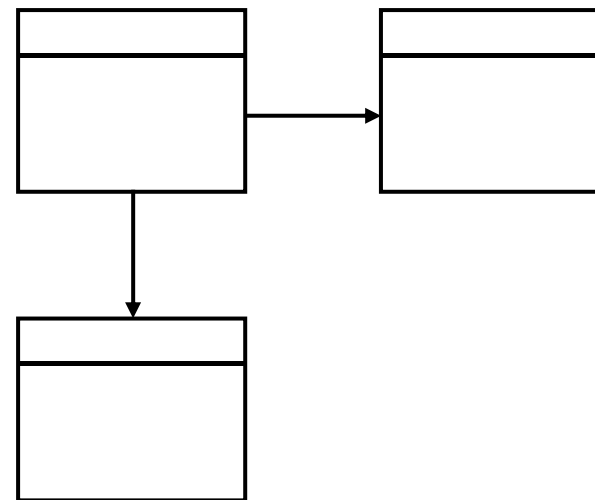
- Dato uno schema Object Oriented generiamo il corrispondente schema relazionale.



# Esempio di traduzione

- Dato un file XML, conforme ad un XSD, generiamo il corrispondente schema Object Relational

```
<?xml ... >  
< ... >  
  <tag1>  
    <tag2> value2 </tag2>  
    <tag3>  
      <tag4> value4 </tag4>  
      <tag5> value5 </tag5>  
    </tag3>  
    ...  
  </tag1>  
</...>
```





# Modelli gestiti da MIDST

- (Famiglie di ) modelli attualmente considerati
  - ER
  - OO
  - OR
  - Relazionale
  - XML

# DBMS ed XML

- Le versioni più recenti dei DBMS commerciali “permettono” di gestire schemi dei modelli:
  - Relazionale
  - Object-Relational
  - XML



# Obiettivi

- Obiettivo delle tesine è quello di capire e sperimentare quali caratteristiche di XML sono supportate e come possano essere gestite da un DBMS a scelta tra
  - IBM DB2
  - Microsoft SQL Server
  - Oracle
  - Altri a scelta (previo accordo con i docenti)

# Argomenti

- Aspetti da considerare:
  - XML e Relazionale (o OR) in che rapporto sono nel DBMS?
    - colonne di relazioni di tipo xml? DB interamente rappresentati in xml? Altro?
  - Interrogazioni su dati XML
    - come si interrogano i dati in XML? Rapporti con SQL? Posso "mescolare" SQL ed il linguaggio per XML?
  - Import/Export di documenti XML e loro validazione
  - Conversione XML-Relazionale e Relazionale-XML?